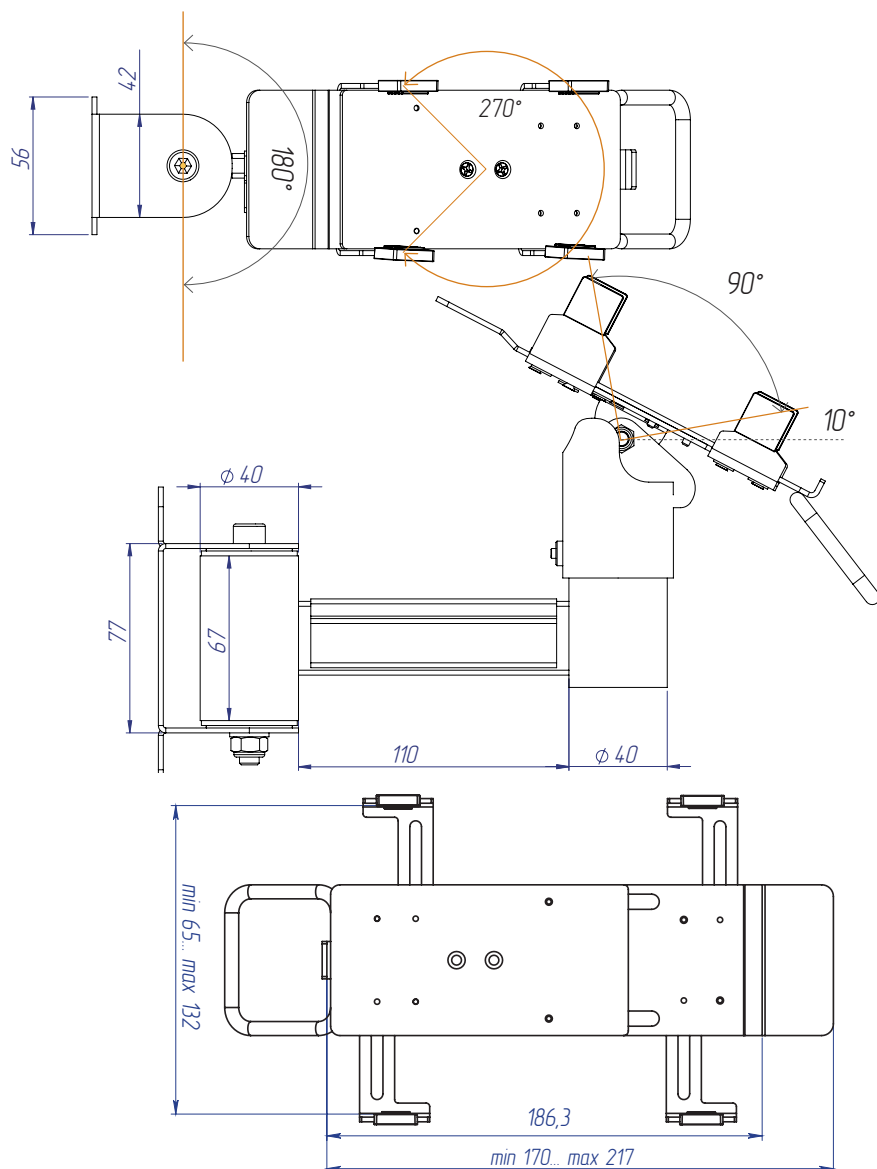


ТРИМАЧІ І КРОНШТЕЙНИ (кліплення до пласких поверхонь)



ТРИМАЧ ТЕРМІНАЛА УНІВЕРСАЛЬНИЙ

- тримач термінала універсальний LP-PIN(EVO)-L150 Type 2 призначений для встановлення банківських терміналів.
- кріпиться тримач LP-PIN(EVO)-L150 Type 2 до пласкої поверхні чи стіни.



Ідентифікатор товару:

LP-PIN(EVO)-
L150 Type 2

ТЕХНІЧНІ ХАРАКТЕРИСТИКИ

Марка і модель пристроїв.....
Ingenico (ICT220, ICT250, ICT350,
IPP320, IPP350), Verifone (VX520,
VX805, VX810, VX820), Yarus
(M2100, MPED400, P2100),
YOMANI, Wymix B3

Ширина пристрою..... 65-132 мм

Висота пристрою..... 170-217 мм

Ручка..... так

Кількість отворів
для фіксації до поверхні..... 2

Зміщення відносно осі кронштейна
..... 150 мм

Діапазон кутів повороту пристрою
..... 0-270°

Діапазон кутів нахилу..... 90°

Матеріал..... метал

Колір..... RAL 9005 м.ш.

Монтаж.....
вертикальна пласка поверхня

Проведення кабелів..... зовнішнє

Гарантія..... 12 місяців

КОМПЛЕКТАЦІЯ

Кабель-канал..... 1 шт

ЗАМОВЛЯЙ

